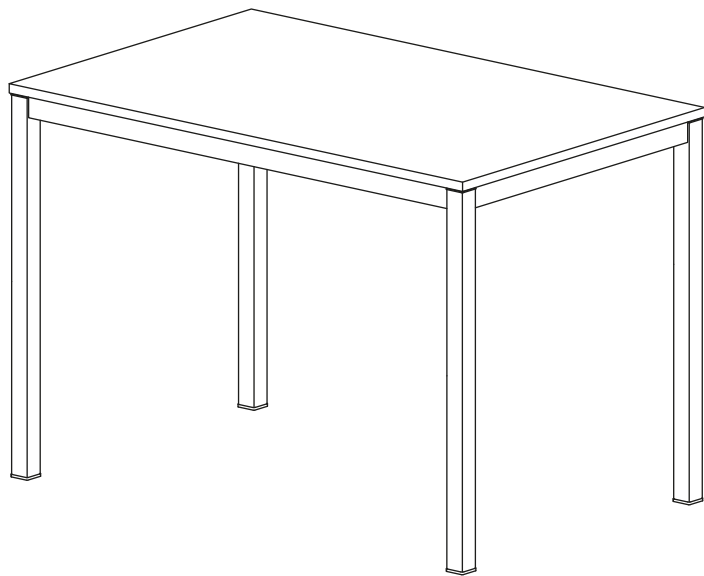


TAVOLO – TABLE **MADE IN ITALY**

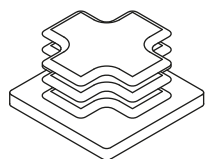
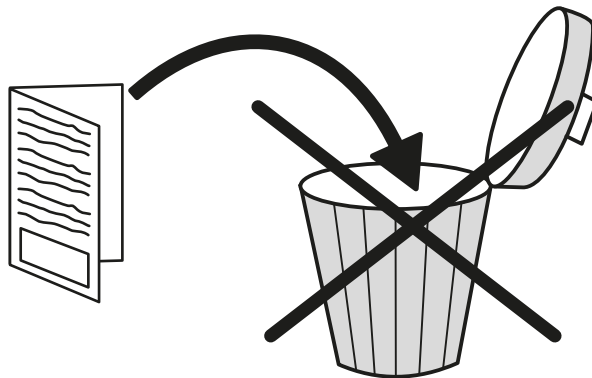
SCHEDA DI MONTAGGIO/BOARD ASSEMBLY

COD.: B8PLUFASIST.001.01

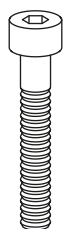


IT - Prima di iniziare il montaggio identificare tutti i componenti con l'aiuto delle istruzioni.

EN - Before starting to assembly, please identify all components.



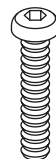
A x 4



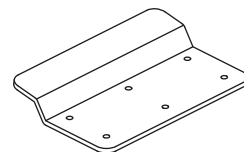
B x 4



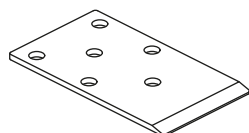
C x 4



D x 4



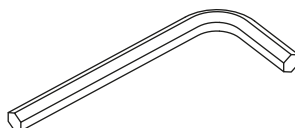
E x 1



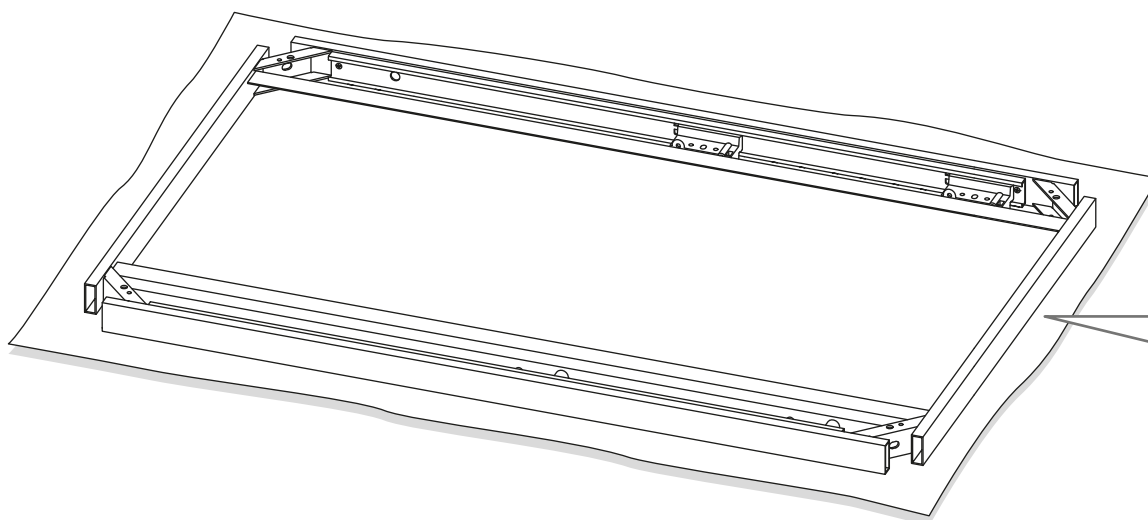
F x 2



G x 14



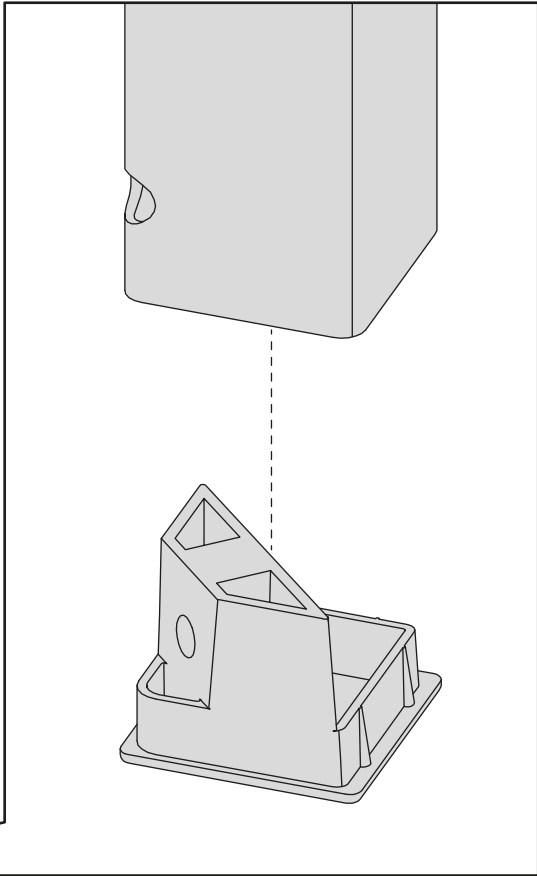
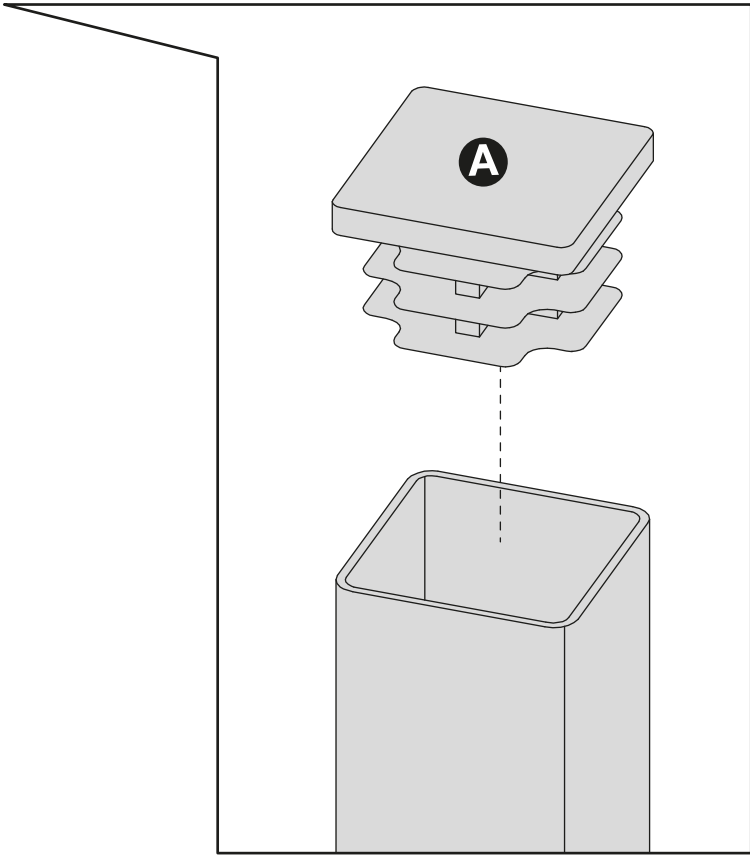
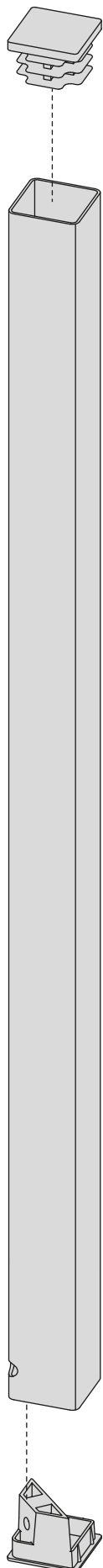
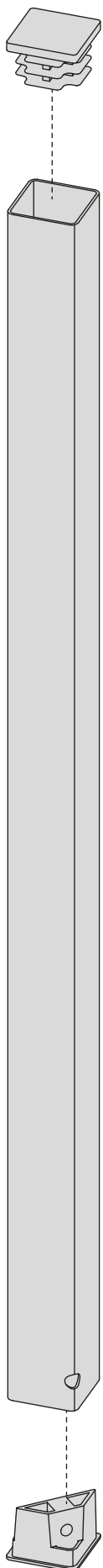
x 2

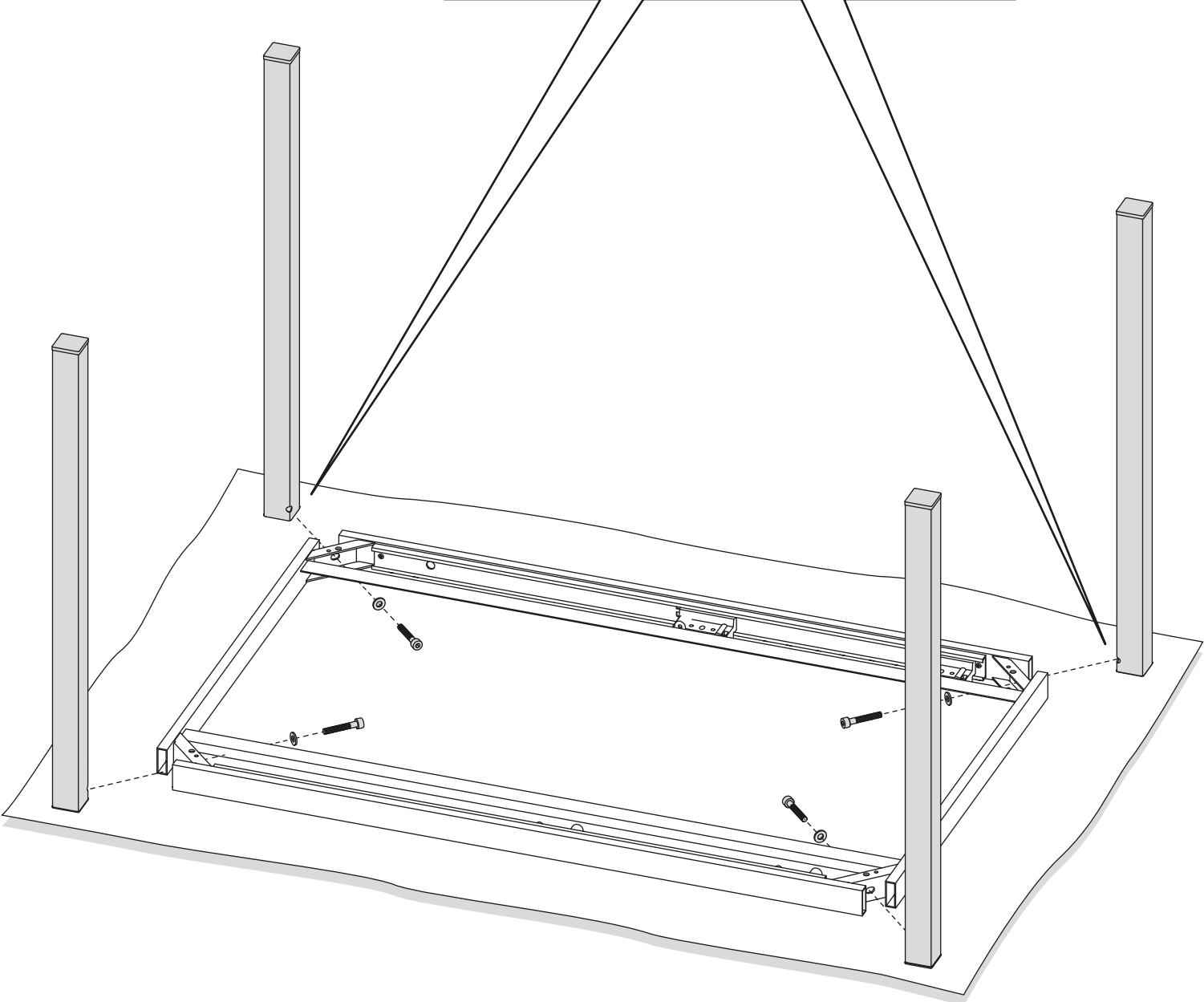
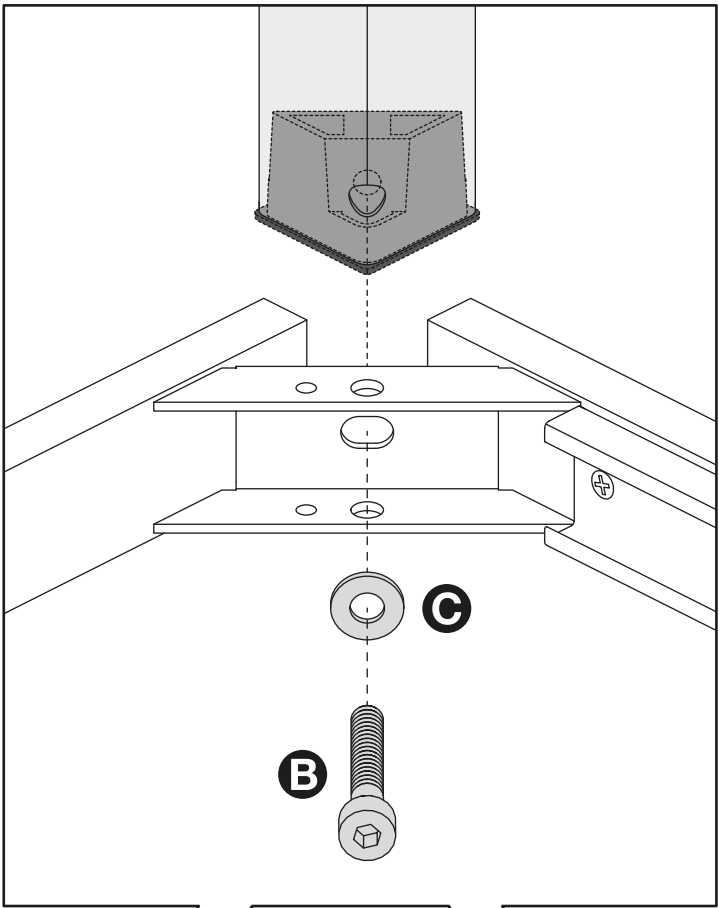


IT - PER IL MONTAGGIO
POSIZIONARSI SU UNA
SUPERFICIE MORBIDA O
UTILIZZARE LA
CONFEZIONE D'IMBALLO

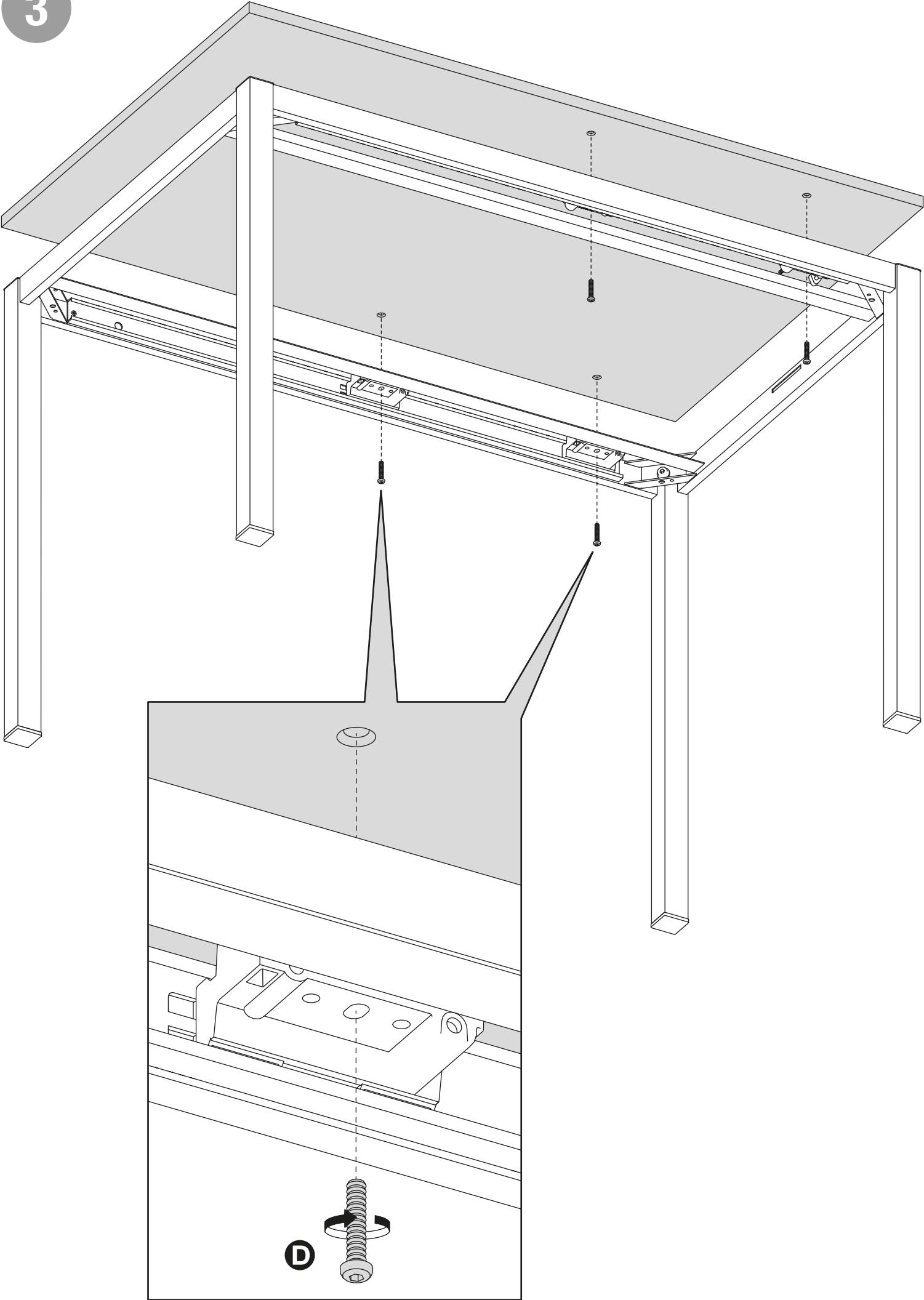
EN - FOR THE MOUNTING
POSITION ON A SOFT
SURFACE OR USE THE
BOX PACKING

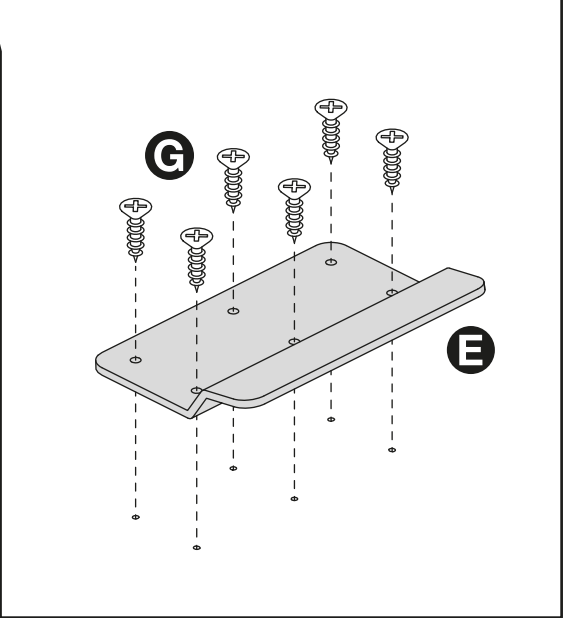
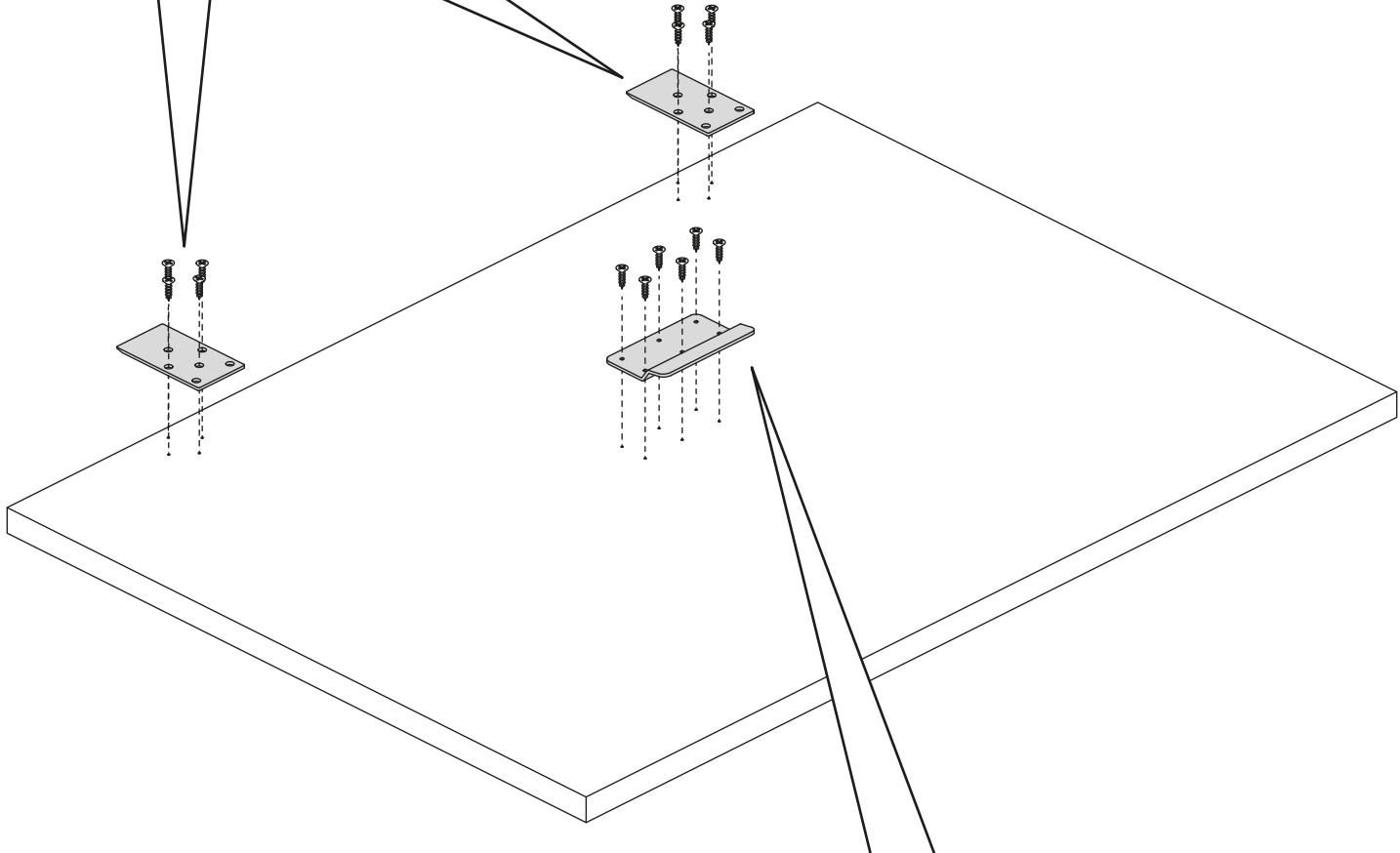
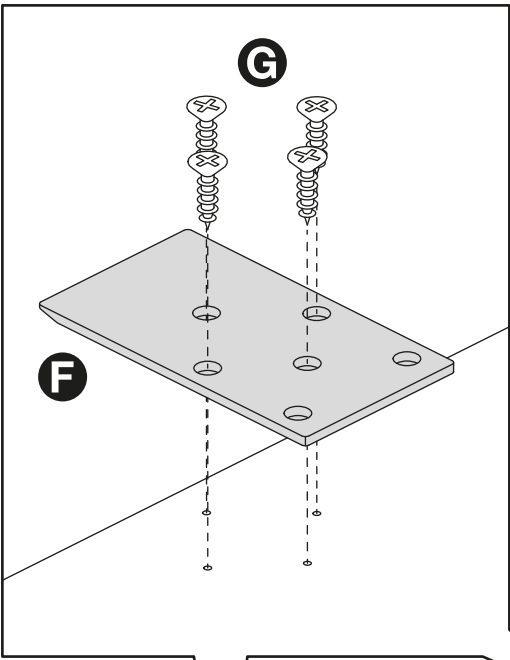
1



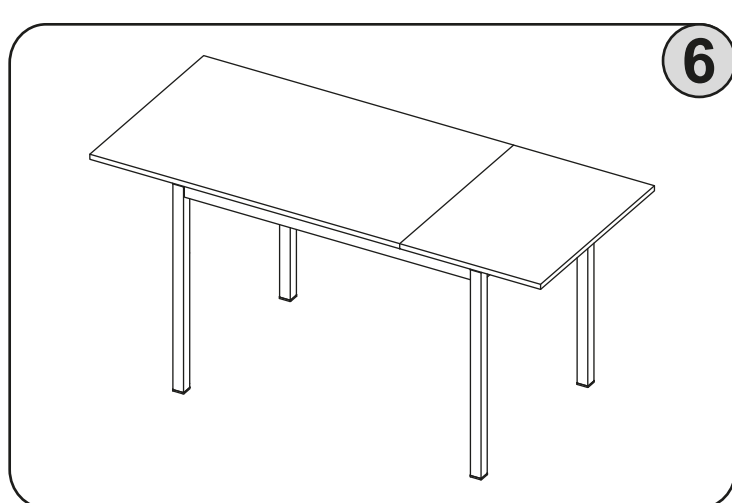
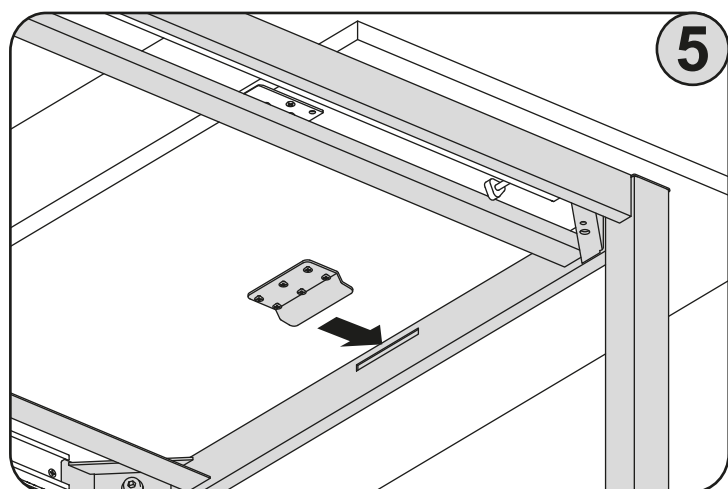
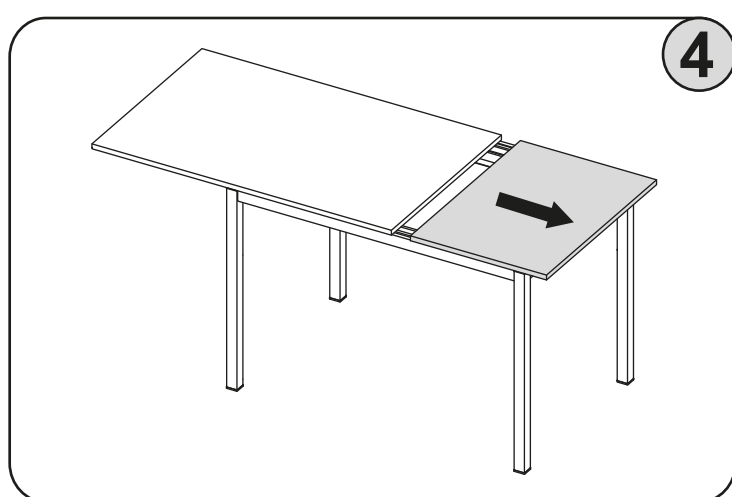
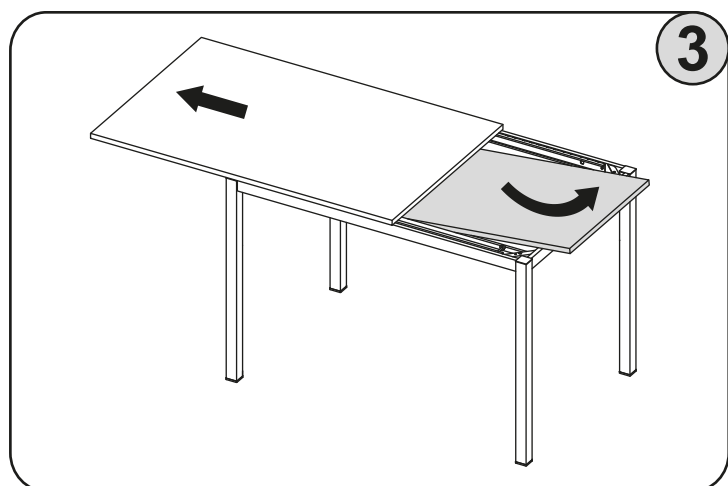
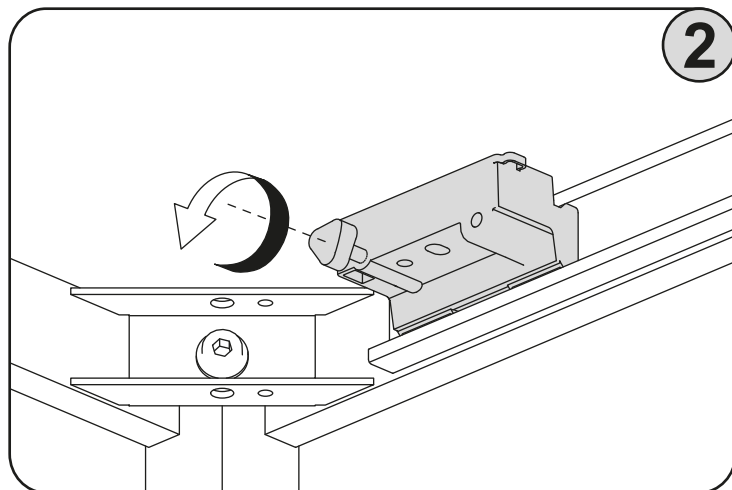
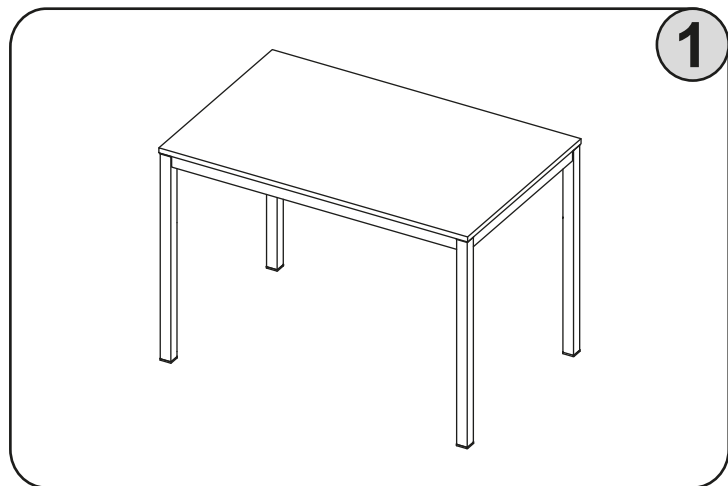


3





POSIZIONAMENTO ALLUNGA - EXTENSION POSITION



**COMUNICAZIONI AL CLIENTE LA PRESENTE SCHEDA PRODOTTO
DEVE ESSERE CONSEGNATA AL CLIENTE UNITAMENTE ALLA
MERCE ACQUISTATA**

Tavolo: 110x70
90x85
130x85

Modello: 08FAS110x70/90x85/130x85

Materiali:

- Struttura in metallo verniciato
- Piano in melamminico
- Allunga in melamminico

Istruzioni d'uso:

- Per il montaggio fare riferimento alle relative istruzioni
- Al fine di garantire la stabilità e la durata nel tempo dell'articolo, si consiglia di verificare periodicamente il corretto serraggio delle viterie
- Il prodotto non è adatto ad uso esterno
- Si consiglia di non salire sul tavolo
- In caso di spostamento del tavolo sollevarlo adeguatamente
- In caso di estensione del piano fare attenzione a non infraporre le dita
- Il contatto delle superfici del prodotto con corpi caldi può danneggiare il materiale
- Per interventi di straordinaria manutenzione o di riparazione rivolgersi al rivenditore di fiducia
- Una volta dismessi il prodotto od i suoi componenti non vanno dispersi nell'ambiente, ma conferiti ai sistemi pubblici di smaltimento rifiuti

Consigli di manutenzione:

- I liquidi rovesciati devono essere assorbiti immediatamente con un panno pulito e asciutto
- Per la pulizia delle parti in metallo, utilizzare esclusivamente prodotti specifici
- Per la pulizia delle parti in legno, utilizzare esclusivamente prodotti specifici
- Non usare prodotti abrasivi

**LA POINT S.R.L. DECLINA OGNI RESPONSABILITÀ DERIVANTE DA UN
USO IMPROPRIO DELL'OGGETTO SOPRA DESCRITTO**

**CUSTOMER INFORMATION THIS PRODUCT LIST MUST BE DELIVERED
TO THE CUSTOMER TOGETHER WITH THE PURCHASED MATERIAL**

Table: 110x70
90x85
130x85

Model: 08FAS110x70/90x85/130x85

Materials:

- Structure in varnished metal
- Melamine top
- Melamine extension

User instructions:

- Refer to the instructions for assembly
- In order to guarantee stability and life of the article, periodically check that the screws are correctly tightened
- The product is not suitable for outdoor use
- It is recommended not to climb on the table
- When moving the table, make sure that it is lifted properly
- When extending the top, be careful not to trap fingers
- Contact with hot items can damage the surface
- For major maintenance or repairs, consult the retailer
- Once the product or its components are no longer used, make sure that they are disposed of correctly through the public waste disposal services

Maintenance recommendations:

- Any spills should be wiped up immediately with a clean, dry cloth
- To clean metal parts, use products that are specifically for metal
- To clean wooden parts, use products that are specifically for plastic
- Do not use abrasive products

**POINT S.R.L. DISCLAIMS ANY RESPONSIBILITY DERIVING FROM
INCORRECT USE OF THE ABOVE MENTIONED OBJECT**

Pointhouse

POINT srl
Via Veneto,10
31040 Gorgo al Monticano
(Treviso) Italy
Tel. +39 0422 800 019
Fax + 39 0422 800179
info@pointhouse.it
www.pointhouse.it